

**Standard Vorbereitung**  
**Freistehendes Handwaschbecken mit**  
**Ablaufgehäuse, kniebetätigt, 1 Becken,**  
**Mischbatterie und Ablaufloch**

Technisches Datenblatt

ARTIKEL #

MODELL #

NAME #

SIS #

AIA #



132954 (NHWSB40)

Freistehendes  
Handwaschbecken mit  
Ablaufgehäuse, kniebetätigt,  
1 Becken, Mischbatterie und  
Ablaufloch

### Kurzbeschreibung

Artikel Nr. \_\_\_\_\_

Hergestellt aus rostfreiem Stahl 304 AISI. Integrierte gerundete hintere Aufkantung, kniebetätigt. Abfallschrank mit Flügeltür und Griff, der einen Halterahmen für Abfallbeutel enthält. Becken mm340x365x155h mit Mischbatterie und Ablaufloch.

### Hauptmerkmale

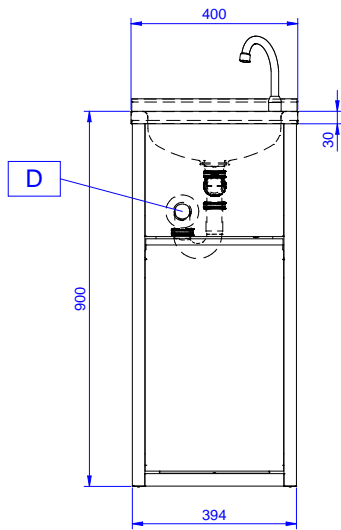
- Robustheit, Stabilität und Zuverlässigkeit des Tisches genauestens getestet.
- Reinigungsfreundlich dank gerundeter Ecken.
- Handwaschbecken kann mit Wandblende und Seifen- und Papierspendern ausgestattet werden (optional).

### Konstruktion

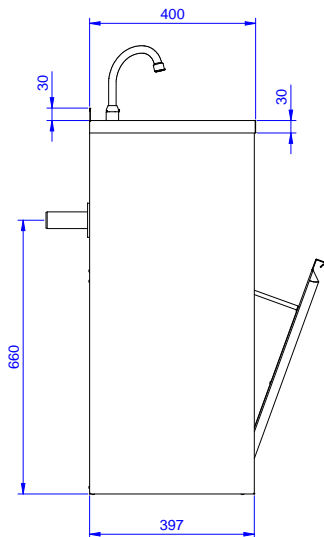
- Eine große Auswahl an Düsen steht für jeden Bedarf zur Verfügung.
- 100 mm Aufkantung mit 10 mm gerundeten Ecken, 13 mm tief, zum Einsatz bei Wandaufstellung.
- ½" Mischventil und Ablauföffnung serienmäßig.
- Ganz aus Chromnickelstahl 18/10.
- Tiefgezogenes, schallgedämmtes Becken mit gerundeten Ecken und ringsum laufendem Überlaufschutzrand.
- Rückseitiger Spritzschutz, 30 mm hoch, 1,5 mm dick.
- Lieferung mit Siphon.
- Mit frontseitigem Schrank für Abfall.

Genehmigung: \_\_\_\_\_

Front

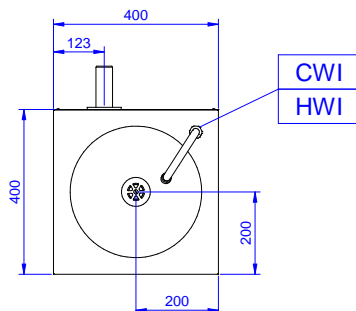


Seite



CWII = Kaltwasserzulauf  
 D = Ablauf  
 HWI = Warmwasserzulauf

oben


**Wasser**

Durchmesser Wasserauslauf:	
132954 (NHWSB40)	1"1/2
Größe der Warmwasserzuleitung:	1/2"
Größe der Kaltwasserzuleitung:	1/2"

**Schlüsselinformation**

Außenabmessungen, Länge:	400 mm
Außenabmessungen, Tiefe:	400 mm
Außenabmessungen, Höhe:	900 mm
Abmessungen der Aufkantung, Höhe	30 mm
Abmessungen der Aufkantung, Tiefe	1,5 mm
Abmessung der Aufkantung, Durchmesser	90°
Anzahl Becken	1
Beckenabmessungen	340x365xH155
Deckplattenstärke:	30 mm
Nettogewicht:	ISO 9001; ISO 14001 kg